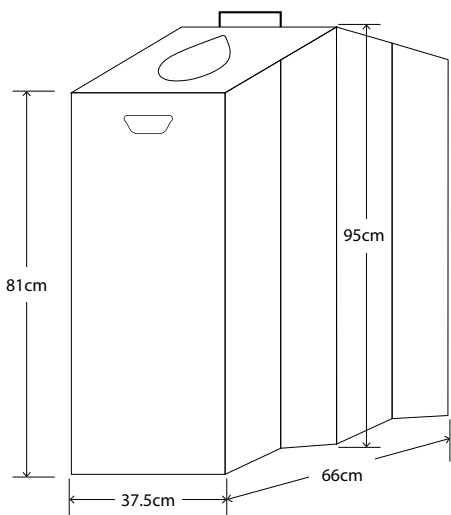


## Informations techniques



-  Installation instantanée
-  Poids plume
-  Aluminium recyclé
-  Brevet déposé
-  Fabrication française
-  Livraison à plat : économique et respectueuse de l'environnement
-  100% personnalisable en impression direct



### TRINOMAD 2X110L

- Hauteur pliée : **122 cm**
- Largeur pliée : **37,5 cm**
- Profondeur pliée : **3 cm**
- Hauteur dépliée : **95 cm**
- Largeur dépliée : **37,5 cm**
- Profondeur dépliée : **66 cm**
- Matière : **Aluminium/composite**
- Utilisation : **Intérieur/extérieur**
- Poids : **5 kg**
- Coincage sac poubelle : **Oui**
- Bac intérieur : **Oui**
- Accessoires fournis : **Sac de lestage, housse de transport, clé de sécurité**

### Accessoires

HOUSSE DE TRANSPORT



POUBELLE PLIÉE / INSTALLÉE



### NOTICE D'INSTALLATION

[NATUREN.PRO/NOTICES/  
TRINOMAD.PDF](http://naturen.pro/notices/trinomad.pdf)

