

Technische Informationen



Sofortige Installation



Federleicht



Recyceltes aluminium



Angemeldetes Patent



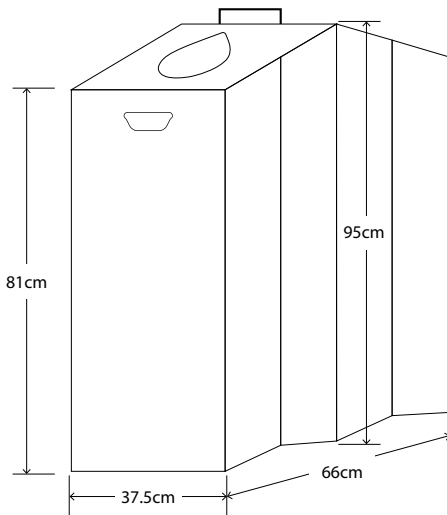
Hergestellt in Frankreich



Flache Lieferung; wirtschaftlich und umweltfreundlich



100 % anpassbar im Direktdruck



TRINOMAD 2X110L

Höhe zusammengefoldet : **122 cm**

Breite zusammengefoldet : **37,5 cm**

Tiefe zusammengefoldet : **3 cm**

Höhe aufgestellt : **95 cm**

Breite aufgestellt : **37,5 cm**

Tiefe aufgestellt : **66 cm**

Material : **Aluminium**

Verwendung :
Innen-/Außenbereich

Gewicht : **5 kg**

Müllbeutelbefestigung : **Ja**

Mitgeliefertes Zubehör :
**Ballastsack, Transporttasche,
Sicherheitsschlüssel**

Zubehör

TRANSPORTTASCHE



GEFALTETER / AUFGESTELLTER MÜLLEIMER

INSTALLATIONS- ANLEITUNG

NATUREN.PRO/NOTIZEN/
TRINOMAD.PDF

